

## PERCHÉ COSTRUIRE CASSETTE NIDO.

Possono essere vari i motivi per costruire una cassetta nido, tuttavia i principali sono quello di aiutare gli uccelli e sensibilizzare le persone al rispetto per l'ambiente. Esistono molte specie che utilizzano i buchi degli alberi per nidificare o proteggersi. Questi buchi si trovano di solito nei grossi e vecchi tronchi di alcuni alberi come le querce, gli ulivi, i carrubi o i pioppi che sono sempre più scarsi. Motivo per cui, uccelli che un tempo erano abbondanti, adesso sono diventati rari. Per contribuire al recupero delle popolazioni, possiamo procurargli "tronchi" con "buchi artificiali", collocando cassette nido.



In secondo luogo, collocare una cassetta nido nel giardino o sulla finestra ci avvicina alla natura sensibilizzandoci al rispetto dell'ambiente.

Un bambino che osserva lo sviluppo di una famiglia di cince o di passeri in una cassetta costruita da lui, rispetterà sempre la natura, influenzando positivamente anche altri membri della famiglia, fino ad allora magari meno attenti a tali problematiche.



## I MATERIALI PER LA COSTRUZIONE.

Non tutti i materiali sono adatti per le cassette nido, poiché questi devono essere buoni isolanti dalla temperatura, umidità e possibili predatori.

Per le cassette nido si utilizza generalmente del legno non levigato di abete o di pino di 20 mm di spessore, altri tipi di legno o compensati sono di solito sconsigliati. Le pareti sono da comporre utilizzando chiodi di circa 4 cm. I chiodi di sollevamento ed il ferro filato (di circa 5 mm di spessore) possono essere utilizzati per la chiusura della porta e per appendere la cassetta nido.



Le pareti esterne possono essere trattate con un prodotto contro l'umidità, i funghi e l'attacco di insetti. Si consiglia l'utilizzo di prodotti biologici, ad esempio olio di lino.

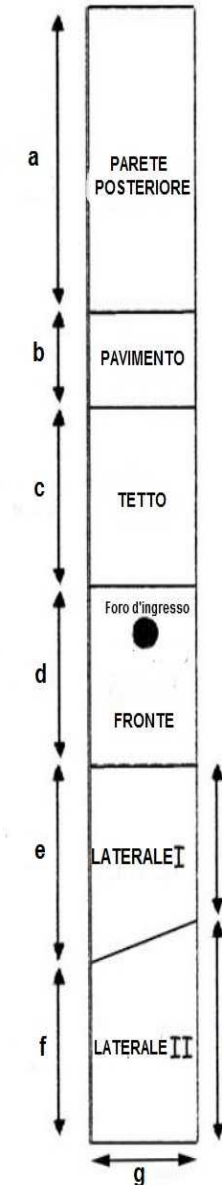
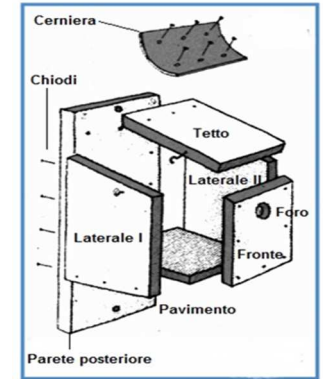
Le cassette devono poter essere aperte per la pulizia. La soluzione più semplice è la porta apribile che si può costruire utilizzando un semplice pezzo di camera d'aria della bicicletta inchiodata a modo di cerniera per la porta.

Per realizzare il foro d'ingresso si può utilizzare una punta da trapano a lancia o farlo direttamente con la sega.



## IL PIANO DELLA CASSETTA NIDO

Questo tipo di cassetta, è la più comune ed è specialmente disegnata per le cince, piccoli uccelli insettivori appartenenti alla famiglia dei paridi.



Misure per le diverse specie (in cm, spessore del legno di 2 cm)						
Specie	Tetto (c x g)	Laterale (f x e x g)	Fronte (d x g)	Pavimento (b x g)	Parete posteriore (a x g)	Foro (ø)
Cincia mora, cincia dal ciuffo, cincia biglia e cinciarella	22 x 15	20 x 25 x 15	20 x 15	11 x 15	25 x 15	2,5 - 3
Passera mattuglia, Torcicollo, Ballia nera e cinciallegra	25 x 18	25 x 30 x 18	25 x 18	14 x 18	30 x 18	3 - 3,2
Picchio muratore e codiroso	30 x 22	25 x 30 x 22	25 x 22	18 x 22	30 x 22	3,2 - 4,7
Storno	32 x 24	30 x 35 x 24	30 x 24	20 x 24	35 x 24	4,5 - 5
Colombella	35 x 27	35 x 40 x 27	35 x 24	23 x 27	40 x 27	8,5
Taccola	e	45 x 50 x 35	45 x 35	31 x 35	50 x 35	
Allocco	40 x 35	45 x 50 x 35	45 x 35	31 x 35	50 x 35	12

## COSTRUZIONE DELLA CASSETTA NIDO

La dimensione della cassetta così come il diametro del foro d'ingresso devono essere funzionali al tipo di specie che vogliamo ospitare (vedere tabella "**Misure per le diverse specie**").

Le pareti sono da comporre utilizzando delle viti, che devono essere inchiodate in perpendicolare alla forza della gravità per evitare che le pareti non si scompongano con il deterioramento del legno.



E' consigliato, per il buco di entrata, un taglio obliquo verso l'alto per impedire l'entrata dell'acqua. Mentre un posatoio sotto il buco non è indispensabile.

## DOVE POSSONO ESSERE MESSE LE CASSETTE NIDO?

Le cassette possono essere messe nei giardini, sulle pareti, nei frutteti, nei parchi e nei boschi.

Il loro numero dipende dal luogo e dal numero di specie che si vogliono far nidificare. A titolo di esempio valgono i seguenti valori:

- Giardini: 1 cassetta ogni due alberi.
- Frutteti e bosco: fino a 30 cassette ogni 10 ettari

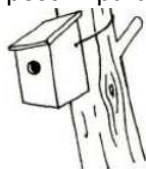
## DOVE ATTACCHIAMO LE CASSETTE NIDO?

Le cassette sono un sostituto artificiale dei buchi naturali che troviamo a qualsiasi altezza, esposizione e con le grandezze più diverse. Attaccando le cassette si può dunque essere flessibili e adattarsi alle circostanze. L'altezza ideale per piccoli uccelli si situa fra 1.8 e 3 metri (vedi tabella sotto), ma se si è coraggiosi si possono attaccare anche un po' più in alto. L'entrata non deve essere esposta alle intemperie e dunque è meglio rivolgerla verso Est o Sudest. Poiché le cassette non dovrebbero essere completamente esposte per lunghe ore ai raggi del sole, sono preferibili posti ombreggiati. I raggi mattutini del sole sono invece positivi.

Specie	altezza della cassetta	presenza	inizio della costruzione nido
Cinciallegra	1.8 - 2.5 m	fino a 2000 m	da fine marzo
Cinciarella	1.8 - 2.5 m	fino a 1200 m	da fine marzo
Cincia bigia	1.8 - 3.0 m	sotto i 1000 m	da fine marzo
Cincia mora	1.8 - 3.0 m	fino al limite bosco	da fine marzo
Cincia dal ciuffo	1.8 - 2.5 m	fino al limite bosco	da metà marzo
Balia nera	1.8 - 2.5 m	sotto i 1000	dal 25 aprile
Codiroso	1.8 - 2.5 m	fino a 2000	dal 25 aprile
Picchio muratore	1.8 - 2.5 m	fino al limite bosco	da marzo
Torricollo	1.8 - 2.5 m	fino a 1800 m	da metà aprile

## COME SI ATTACCANO LE CASSETTE NIDO?

La cosa migliore è attaccare le cassette a rami monchi con una corda o del filo di ferro in modo che possano essere facilmente rimosse per il controllo e la pulizia annuale. Possono essere posate contro il tronco ma anche nei posti riparati dal vento, lasciate penzolare da un ramo. In quest'ultimo caso rimangono anche più protette dai gatti. Su alberi vivi è sconsigliato l'uso di chiodi o filo di ferro fine.



## PICCOLO MANUALE PER LA COSTRUZIONE DI CASSETTE NIDO PER UCCELLI CHE NIDIFICANO NELLE CAVITÀ

